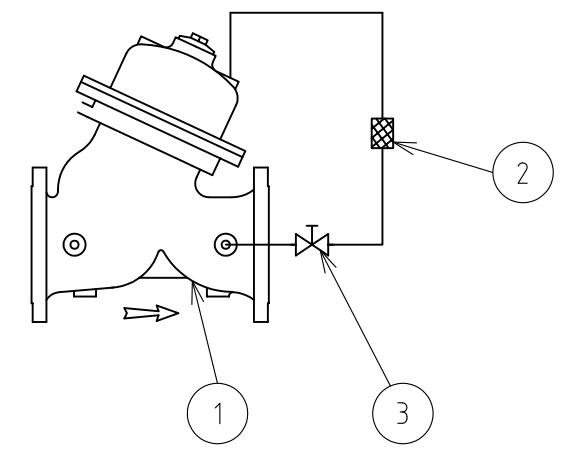


番号	名称	数量	注記
1	基本弁 (800Y)	1	本体 ・上部 - 50A・80A: ステンレス 100A~300A: 砲金 ・下部 - ダクタイル鋳鉄又は 鋳鋼
2	フィルター	1	
3	2方コック弁	1	

パイロット配管図  
※配管の接続を表す図で製品の形状を表すものではありません。



本体寸法表 (単位 mm)

寸法	□ 径	50A	80A	100A	150A	200A	250A	300A
		(2")	(3")	(4")	(6")	(8")	(10")	(12")
面 間	L	205	250	320	415	500	605	725
全 高	H	265	327	409	526	650	763	942
フランジ外径	φD	155	211	238	290	342	410	464
ボルト穴	中心円の径 P.C.D.C	120	168	195	247	299	360	414
	φh	19	19	19	19	19	23	23
	数n	4	4	4	6	8	8	10
本体重量	kg	13	28	48	94	162	272	455
耐圧試験		1.1MPa						

仕 様

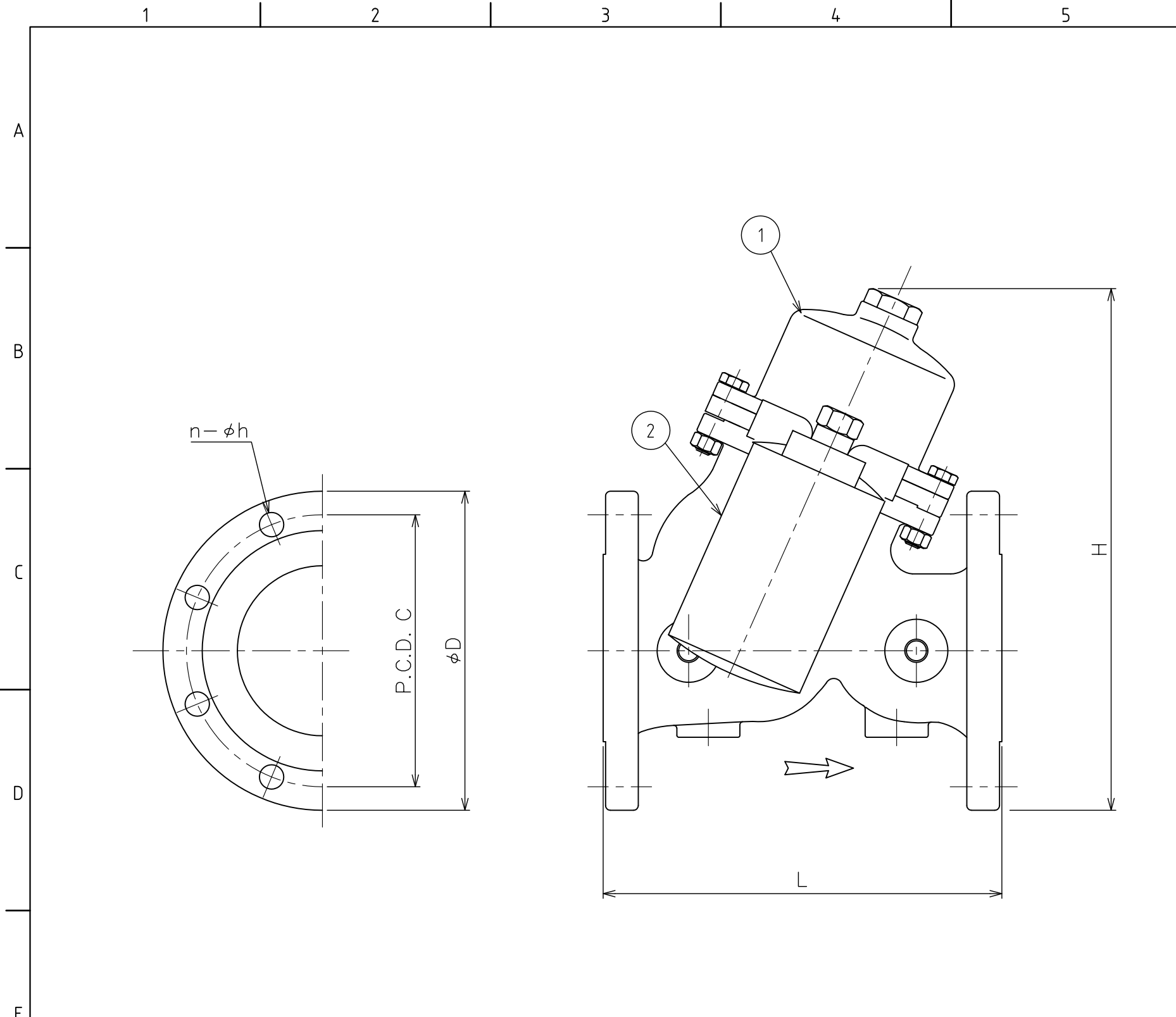
使用流体	農業用水、工業用水
流体温度	80℃以下
使用水圧範囲	0.07~0.75MPa
フランジ規格	上水 7.5K

塗装仕様

ポリエステル粉体塗装		エポキシ粉体塗装	
塗装色	コード	塗装色	コード
グリーン	PG	ブルー	EB
		グリーン	EG
		グレー	EC

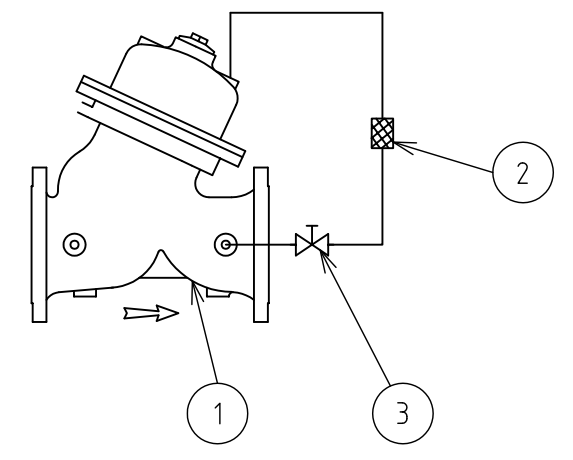
△	RD43017	フタナベ	ホソヤ	2018.01.05	名称
△	RD40092	イフサキ	ホソヤ	2015.03.24	
	改訂	署名	検印	日付	
サイズ	A3		投影法		図番
縮尺	-		日付	2009.06.29	品名
承認	ホソヤ	検図	設計	製図	型式
		ホソヤ		イフサキ	

制御弁 800シリーズ ピストン型コントロールバルブ	
U-268-34-A3	
820-PP型 比例式減圧弁	
820PP, 50A~300A-上水7.5K	
株式会社 イーエス・ウォーターネット	



番号	名称	数量	注記
1	基本弁 (800Y)	1	本体 ・上部 - 50A・80A: ステンレス 100A~300A: 砲金 ・下部 - ダクタイル鋳鉄又は 鋳鋼
2	フィルター	1	
3	2方コック弁	1	

パイロット配管図  
※配管の接続を表す図で製品の形状を表すものではありません。



本体寸法表 (単位 mm)

寸法	□ 径	50A	80A	100A	150A	200A	250A	300A
		(2")	(3")	(4")	(6")	(8")	(10")	(12")
面 間	L	205	250	320	415	500	605	725
全 高	H	265	327	409	526	650	763	942
フランジ外径	φD	155	185	210	280	330	400	445
ボルト穴	中心円の径 P.C.D.C	120	150	175	240	290	355	400
	φh	19	19	19	23	23	25	25
	数n	4	8	8	8	12	12	16
本体重量	kg	13	28	48	94	162	272	455
耐圧試験		1.5MPa						

仕 様

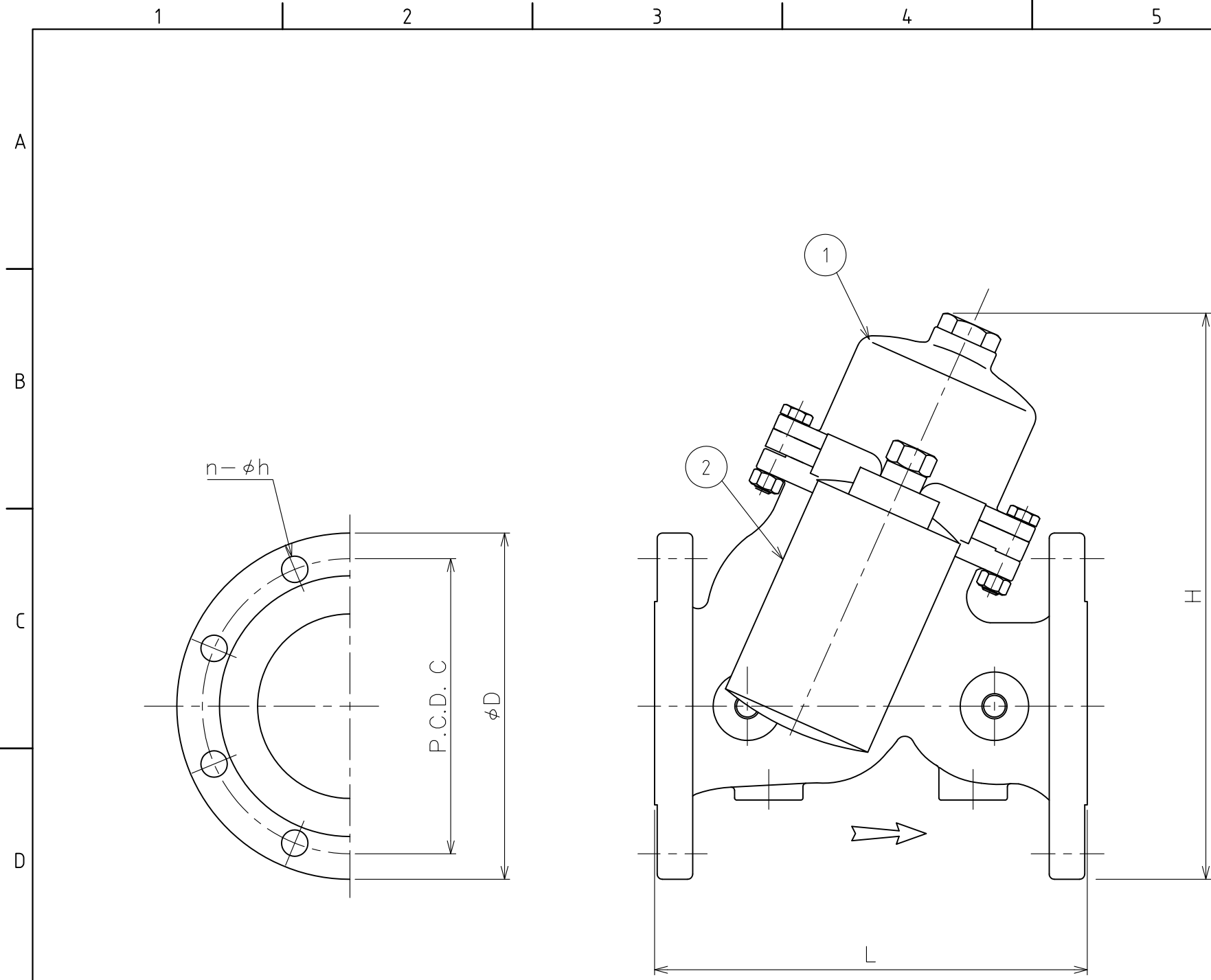
使用流体	農業用水、工業用水
流体温度	80℃以下
使用水圧範囲	0.07~1.0MPa
フランジ規格	JIS 10K

塗装仕様

ポリエステル粉体塗装		エポキシ粉体塗装	
塗装色	コード	塗装色	コード
グリーン	PG	ブルー	EB
		グリーン	EG
		グレー	EC

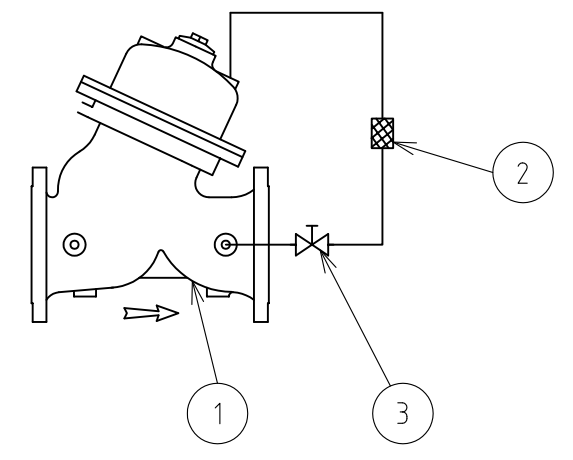
△	RD43017	フタナベ	ホソヤ	2018.01.05	名称
△	RD40092	イフサキ	ホソヤ	2015.03.24	
	改訂	署名	検印	日付	図番
サイズ	A3	投影法			
縮尺	-	日付	2009.06.29		品名
承認	ホソヤ	検図	ホソヤ	設計	製図
					イフサキ

制御弁 800シリーズ ピストン型コントロールバルブ	
U-155-34-A3 (Rev.01)	
820-PP型 比例式減圧弁	
820PP, 50A~300A-JIS10K	
株式会社イーエス・ウォーターネット	



番号	名称	数量	注記
1	基本弁 (800Y)	1	本体 ・上部 - 50A・80A: ステンレス 100A~300A: 砲金 ・下部 - ダクタイル鋳鉄又は 鋳鋼
2	フィルター	1	
3	2方コック弁	1	

パイロット配管図  
※配管の接続を表す図で製品の形状を表すものではありません。



本体寸法表 (単位 mm)

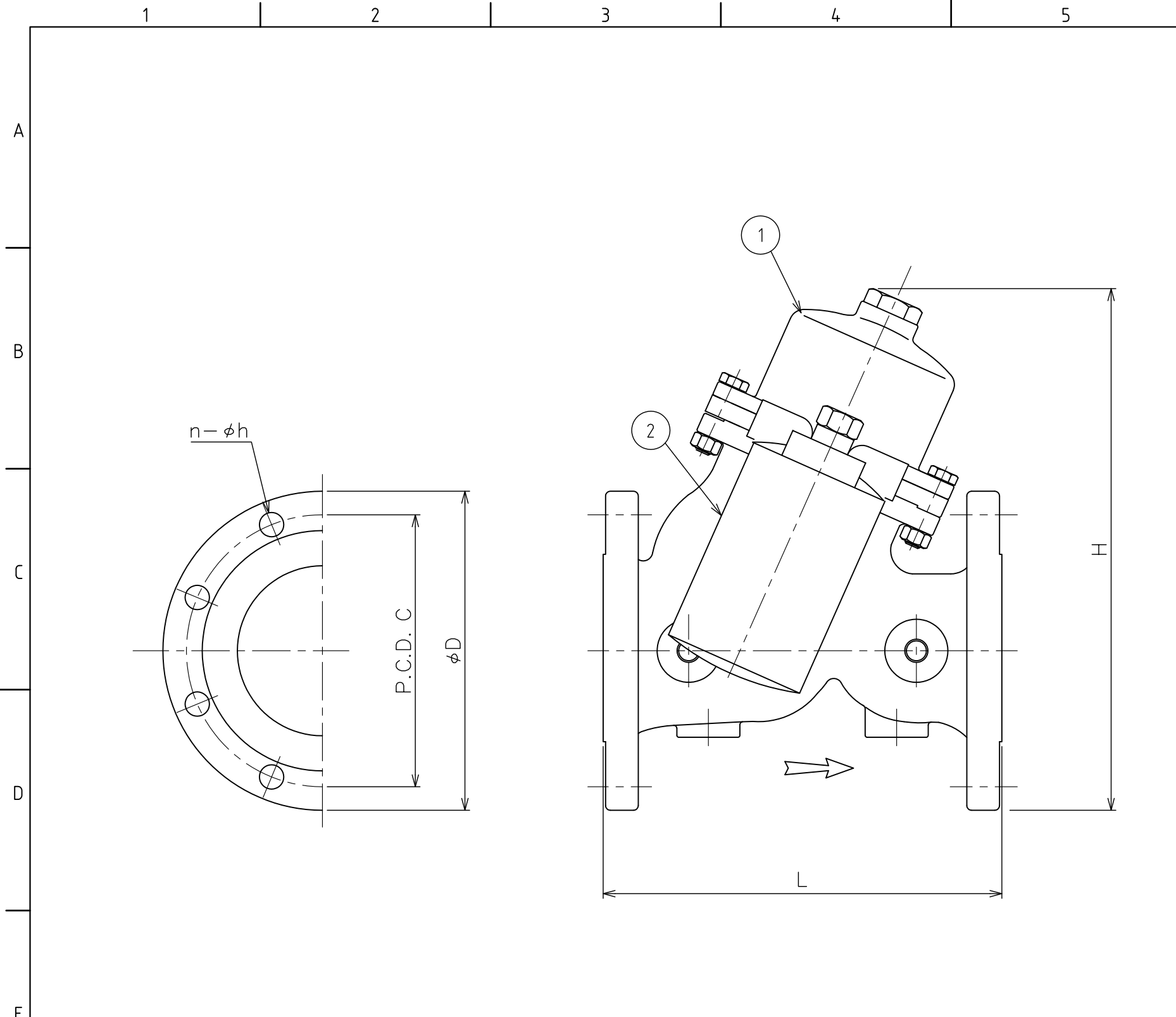
寸法	□ 径	50A	80A	100A	150A	200A	250A	300A
		(2")	(3")	(4")	(6")	(8")	(10")	(12")
面 間	L	205	264	335	433	524	637	762
全 高	H	265	332	422	542	666	783	961
フランジ外径	φD	155	200	225	305	350	430	480
ボルト穴	中心円の径 P.C.D.C	120	160	185	260	305	380	430
	φh	19	23	23	25	25	27	27
	数n	8	8	8	12	12	12	16
本体重量	kg	15	32	56	106	190	307	505
耐圧試験		2.4MPa						

仕 様

使用流体	農業用水、工業用水	ポリエステル粉体塗装		エポキシ粉体塗装	
		塗装色	コード	塗装色	コード
流体温度	80℃以下	グリーン	PG	ブルー	EB
使用水圧範囲	0.07~1.6MPa			グリーン	EG
フランジ規格	JIS 16K			グレー	EC

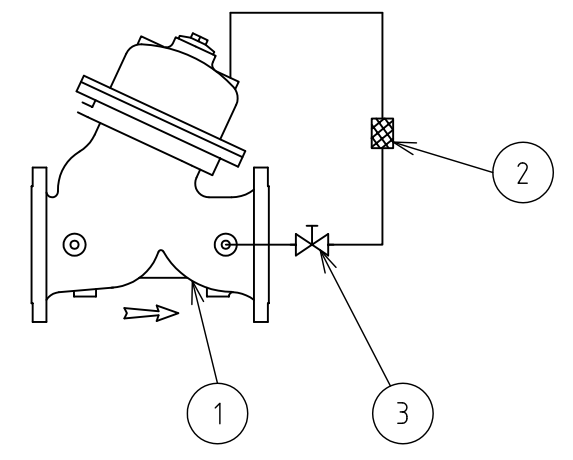
塗装仕様

△ RD43017	フタナベ	ホソヤ	2018.01.05	名称	制御弁 800シリーズ ピストン型コントロールバルブ
△ RD40092	イフサキ	ホソヤ	2015.03.24		
改訂	署名	検印	日付	図番	U-269-34-A3
サイズ	A3	投影法			
縮尺	-	日付	2009.06.29	品名	820-PP型 比例式減圧弁
承認	検図	設計	製図	型式	820PP, 50A~300A-JIS16K
ホソヤ	ホソヤ		イフサキ		



番号	名称	数量	注記
1	基本弁 (800Y)	1	本体 ・上部 - 50A・80A: ステンレス 100A~300A: 砲金 ・下部 - ダクタイル鋳鉄又は 鋳鋼
2	フィルター	1	
3	2方コック弁	1	

パイロット配管図  
※配管の接続を表す図で製品の形状を表すものではありません。



本体寸法表 (単位 mm)

寸法	□ 径	50A	80A	100A	150A	200A	250A	300A
		(2")	(3")	(4")	(6")	(8")	(10")	(12")
面 間	L	205	264	335	433	524	637	762
全 高	H	265	332	422	542	666	783	961
フランジ外径	φD	155	200	225	305	350	430	480
ボルト穴	中心円の径 P.C.D.C	120	160	185	260	305	380	430
	φh	19	23	23	25	25	27	27
	数n	8	8	8	12	12	12	16
本体重量	kg	15	32	56	106	190	307	505
耐圧試験		3.0MPa						

仕 様

使用流体	農業用水、工業用水
流体温度	80℃以下
使用水圧範囲	0.07~2.0MPa
フランジ規格	JIS 20K

塗装仕様

ポリエステル粉体塗装		エポキシ粉体塗装	
塗装色	コード	塗装色	コード
グリーン	PG	ブルー	EB
		グリーン	EG
		グレー	EC

△	RD43017	フタナベ	ホソヤ	2018.01.05	名称	制御弁 800シリーズ ピストン型コントロールバルブ
△	RD40092	イフサキ	ホソヤ	2015.03.24		
	改訂	署名	検印	日付		
サイズ	A3		投影法		図番	U-270-34-A3
縮尺	-		日付	2009.06.29	品名	820-PP型 比例式減圧弁
承認	ホソヤ	検図	ホソヤ	設計	製図	イフサキ
型式	820PP, 50A~300A-JIS20K					

